

A1

**DEMANDE
DE BREVET D'INVENTION**

(21)

N° 77 31366

(54) **Introduceur automatique de pièces.**

(51) Classification internationale (Int. Cl.²). **G 07 F 5/00, 15/04, 17/24.**

(22) Date de dépôt **7 octobre 1977, à 11 h 30 mn.**

(33) (32) (31) **Priorité revendiquée :**

(41) Date de la mise à la disposition du
public de la demande **B.O.P.I. — «Listes» n. 18 du 4-5-1979.**

(71) **Déposant : CAZES Maurice, résidant en France.**

(72) **Invention de :**

(73) **Titulaire : Idem (71)**

(74) **Mandataire : Cabinet Yvan Schlawick. Ingénieur Conseil CICF, 8, rue Th.-Gautier,
65000 Tarbes.**

La présente invention concerne les appareils du type "temporisés" permettant de faire fonctionner périodiquement un système.

Dans l'esprit de l'invention aucun appareil similaire ou approchant existe à ce jour.

5 Le dispositif suivant l'invention a été étudié pour s'adapter aux parcmètres de stationnement pour automobiles. A l'heure actuelle, des inconvénients dans l'utilisation des parcmètres provoquent la mise en infraction en regard de la loi sur le stationnement, du véhicule stationné. Ces inconvénients
10 sont les suivants :

Lorsque un véhicule quitte un stationnement en laissant affiché sur le parcmètre une durée de stationnement inférieure à une demi-heure, le véhicule suivant ne peut profiter de cette durée qu'en attendant l'écoulement complet du temps
15 restant avant d'introduire une ou plusieurs pièces. D'où la nécessité pour le conducteur de revenir au stationnement pour effectuer cette opération. Dans le cas d'introduction immédiate d'une pièce, le parcmètre se remet automatiquement à zéro et le temps initial se trouve perdu.

20 Lorsque le conducteur ne connaît pas à priori la durée pendant laquelle il va laisser son véhicule en stationnement deux possibilités lui sont offertes: mettre suffisamment de pièces avec le risque de ne pas utiliser tout le temps ou bien revenir périodiquement introduire des pièces avec tout
25 ce que cela suppose d'inconvénients.

L'objectif à obtenir était de réaliser un appareil bon marché qui d'une part permette d'utiliser le temps éventuellement restant au véhicule précédent ayant quitté son emplacement par anticipation, et, d'autre part évite au véhicule, par
30 une alimentation dosée et automatique du parcmètre en pièces de monnaie, de se trouver en infraction; de plus, de n'introduire que les pièces exactement nécessaires à la durée du stationnement sans que le conducteur ait à se déplacer.

Le dispositif objet de l'invention a été étudié pour

s'adapter à un type de parcmètre mais pourrait être adapté à n'importe quel modèle fonctionnant par simple introduction de pièces, par adaptation du nez de l'appareil. Il est d'ailleurs possible de réaliser un nez interchangeable. De plus, du fait du déport de l'ensemble, le système est adaptable sur des parcmètres jumelés.

D'autres caractéristiques et avantages du présent dispositif se dégageront à la lecture de la description et du fonctionnement ci-dessous en liaison avec les dessins annexés. Ces derniers illustrent à titre d'exemple un mode de réalisation de l'appareil.

La figure I représente une coupe éclatée du dispositif automatique fixé sur un parcmètre.

La figure II est une représentation du doigt injecteur positionné sur un plateau équipé d'un maneton.

La figure III est une représentation de profil suivant la figure II.

La figure IV est une représentation schématisée des circuits de commande.

Ce dispositif comporte deux parties ayant chacune un rôle distinct mais qui sont toutes deux intégrées au corps de l'appareil.

Partie de puissance destinée à l'introduction des pièces. Il était nécessaire de faire en sorte d'une part que l'encombrement latéral permette l'adaptation de l'appareil entre deux parcmètres jumelés et d'autre part que la force d'introduction des pièces soit suffisante pour faire fonctionner le parcmètre. De plus, cette partie de puissance ne devrait fonctionner que par intermittence afin d'allonger au maximum la durée des piles.

Dans l'appareil réalisé, la puissance est fournie par deux piles de 1,5 volts alimentant un moteur à courant

continu 1 entraînant un réducteur 2 dont le pignon de sortie par l'intermédiaire d'une roue dentée 4 faisant tourner un plateau 5 équipé d'un maneton 6, commande le doigt injecteur 7 dont la forme particulière a été prévue justement pour
5 déporter l'ensemble vers l'avant du parcmètre.

L'extrémité du doigt injecteur 7 pousse une à une les pièces 11 dans son mouvement alternatif aller, dégageant au retour l'extrémité du chargeur de pièces 12 permettant ainsi l'arrivée d'une nouvelle pièce par pression du ressort 13.
10 Cette nouvelle pièce est poussée par le doigt 7 et par l'intermédiaire du guide de nez 15 est introduite dans le parcmètre.

Dans l'appareil réalisé, les pièces sont de 50 centimes mais le chargeur pourrait être étudié pour accepter toute autre pièce en quantité plus ou moins importante.

15 Il est également à noter que le chargeur de pièces n'est accessible que lorsque l'appareil n'est pas placé sur le parcmètre. Une fois l'appareil placé, le chargeur n'est plus accessible. Ceci a été obtenu par un volet 10 articulé autour d'un axe, libérant pour introduire les pièces l'accès
20 au chargeur 12. La face interne du volet joue le rôle de guide latéral pour la pièce en cours d'introduction.

La puissance pourrait également être fournie par un ressort spirale remontable ou par le courant du secteur lorsque cela serait possible.

25 Partie de commande de la partie de puissance.

La mise en route du moteur électrique 1 actionnant le doigt injecteur 7 est réalisée par une minuterie électrique
20 alimentée par une des piles de la partie de puissance commandant une came agissant sur la fermeture d'un contact électrique. La mise en marche de la minuterie se fait par un
30 contact 24 qui se ferme par l'application de l'appareil sur le corps du parcmètre.

Hors du parcmètre ce contact est ouvert et la minuterie arrêtée de ce fait.

Aucune consommation de courant n'a lieu quand l'appareil n'est pas posé.

5 La position initiale de la came est réglable manuellement par un bouton moleté 23 accessible de l'extérieur de l'appareil avant son montage mais inaccessible une fois l'appareil monté sur le parcmètre. Ce réglage permet d'afficher le temps restant à l'arrivée sur le parking. Il est possible
10 grâce à un limiteur de couple 25 prévu entre la minuterie 20 et la came. De plus, le problème consistait à ce que le contact électrique de commande du moteur ne reste fermé que pendant un temps inférieur à la durée totale de l'aller et retour du doigt injecteur 7.

15 Ceci a été résolu sur l'appareil réalisé par une double came. Cette double came a deux pistes et effectue un tour en une heure. Sur une des pistes 21 un contact 16 est ouvert en permanence et se ferme deux fois par tour. Sur l'autre piste
20 22 un contact 17 est fermé en permanence et s'ouvre deux fois par tour avec un léger retard par rapport à la fermeture du précédent. En parallèle sur le contact 17 un contact de fin de course 18 est ouvert lorsque le doigt injecteur 7 vient en butée sur lui. Le cycle est alors le suivant :

25 A l'instant d'injection, le contact 16 se ferme, le moteur est alimenté à travers le contact 17 et se met à tourner, fermant ainsi le contact 18. Immédiatement après, le contact 17 s'ouvre, le moteur continue à tourner jusqu'à ce que le doigt injecteur 7 vienne en butée ouvrir le contact
30 18. Le moteur n'est pas alimenté et s'arrête jusqu'au cycle suivant. La came tournant, le contact 16 va s'ouvrir, le contact 17 se fermant jusqu'à l'instant d'injection suivant et le cycle se reproduire d'une manière analogue.

35 Le système de commande pourrait être également une minuterie à ressort spirale remontable, une minuterie électronique avec affichage du temps initial possible ou bien être commandé

lui-même par la détection du drapeau de durée de stationnement dépassée apparaissant dans la fenêtre du parcmètre. Cette détection pourrait être optique, magnétique ou électrostatique.

Les différents éléments constitutifs de l'appareil sont
5 inclus dans un corps métallique 3 qui pourra être moulé ou en plastique moulé ou injecté.

Ce boîtier se fixe au moyen d'un ruban métallique faisant le tour de celui-ci et venant se glisser dans un logement où il est verrouillé par une clé amovible.

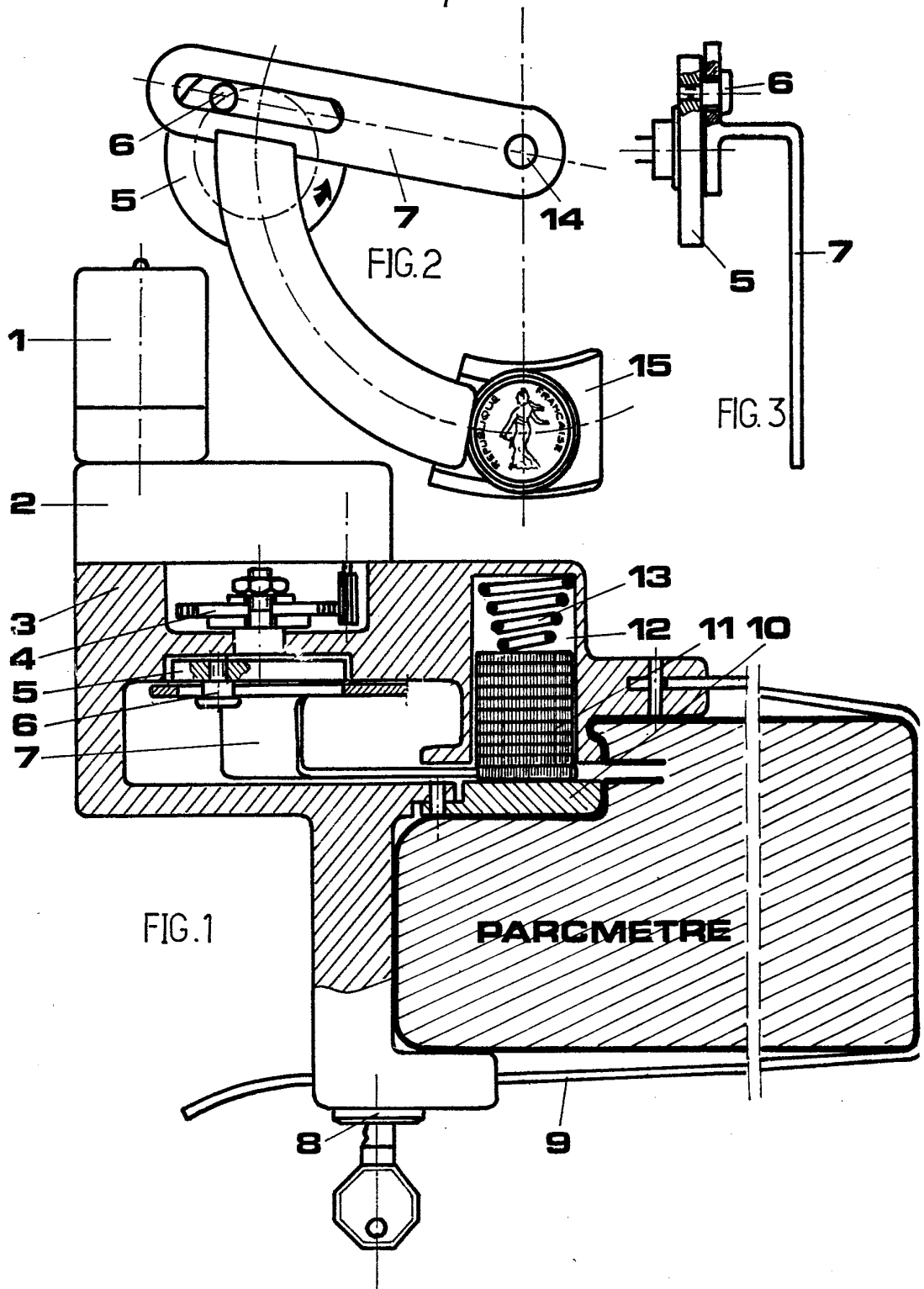
10 Ce dispositif de fixation peut être différent, par exemple par enserrement du parcmètre par un bras verrouillable. Il est intéressant que la mise en place puisse se faire sans clé par simple encliquetage, seule l'opération de retrait devant se faire au moyen de la clé.

15 L'appareil peut être utilisé dans tous les cas où l'introduction de pièces ou de jetons est nécessaire pour le fonctionnement périodique d'un appareil.

Il permet d'éviter des déplacements inutiles et des oublis souvent fâcheux.

REVENDICATIONS

- 1°) Dispositif automatique permettant d'introduire à des instants pré-déterminés des pièces de monnaie ou jetons dans des appareils, caractérisé en ce que dans un boîtier métallique est positionné un moteur à courant continu alimenté par des piles, entraînant un réducteur comportant un pignon de sortie qui actionne un plateau denté équipé d'un maneton, ce dernier commande un doigt injecteur qui a un mouvement alternatif entre un chargeur et un volet articulé guideur.
- 2°) Dispositif automatique selon la revendication 1 caractérisé en ce que la mise en route du moteur électrique est réalisée par une minuterie électrique alimentée par une pile de la partie de puissance commandant une came agissant sur la fermeture d'un contact électrique.
- 3°) Dispositif automatique selon la revendication 1 et 2 caractérisé en ce que la mise en marche de la minuterie se fait par un contact qui s'établit lors du positionnement du corps métallique sur le parcmètre.
- 4°) Dispositif automatique selon l'ensemble des revendications 1,2 et 3 caractérisé en ce qu'un limiteur de couple est monté entre la minuterie et la came.
- 5°) Dispositif automatique selon l'ensemble des revendications 1,2 et 3 caractérisé en ce qu'une double came ayant deux pistes effectue un tour sur une des pistes où un contact est ouvert en permanence et se referme une ou plusieurs fois par tour.
- 6°) Dispositif automatique selon l'ensemble des revendications 1,2 et 5 caractérisé en ce que sur la deuxième piste un contact est fermé en permanence et s'ouvre une ou plusieurs fois par tour.
- 7°) Dispositif automatique selon la revendication 1 caractérisé en ce que le système de commande pourrait être une minuterie à ressort spirale remontable ou électronique ou par détection du drapeau de fin de stationnement par un dispositif optique magnétique ou électrostatique.
- 8°) Dispositif automatique selon la revendication 1 caractérisé en ce que le boîtier se fixe au moyen d'un ruban métallique ou autre faisant le tour de celui-ci et venant se glisser dans un logement où il est verrouillé par une clé amovible.
- 9°) Dispositif automatique selon la revendication 1 caractérisé en ce qu'un volet pivotant sur un axe sur le boîtier est juxtaposé à la fente du parcmètre.



PLII/2

FIG. 4

