

## Description

**TITRE** : SYSTÈME POUR L'AMÉNAGEMENT INTERIEUR D'UN VÉHICULE, SYSTÈME D'AMEUBLEMENT D'UNE ZONE DE CHARGEMENT D'UN VÉHICULE ET VÉHICULE ASSOCIÉ

### Domaine technique

---

[0001] L'invention concerne le domaine de l'aménagement intérieur des véhicules, plus particulièrement de la zone de chargement des véhicules destinés à être habitables. Le système d'aménagement selon l'invention peut en particulier être utilisé pour l'aménagement de véhicules qui présentent une zone de chargement pour y aménager un habitat tout en étant suffisamment importante pour pouvoir accueillir lesdits systèmes. En particulier, l'invention concerne un système pour l'aménagement intérieur d'un véhicule qui comprend un module d'aménagement d'une zone de chargement du véhicule.

[0002] L'invention concerne en outre un système d'ameublement d'une zone de chargement d'un véhicule et qui comprend notamment le système pour l'aménagement intérieur d'un véhicule. L'invention concerne également un véhicule aménagé avec lesdits systèmes.

### Technique antérieure

---

[0003] Ci-après, nous décrivons l'art antérieur connu à partir duquel l'invention a été développée.

[0004] Le développement des modes de voyage autonomes a vu l'essor, il y a quelques décennies, de véhicules routiers communément appelés véhicules récréationnels et qui regroupent les « camping-car » lorsque les véhicules ont une cellule rapportée sur un châssis/cabine de conduite, « motor-home » lorsque la cellule intègre la cabine de conduite ou « van » lorsque le véhicule est un fourgon aménagé. Ces véhicules comprennent tous les équipements de base de la vie courante auxquels un voyageur peut aspirer. En effet, ces véhicules comprennent bien souvent une cabine de douche, des sanitaires, un nécessaire de cuisine et une partie couchette et éventuellement un meuble de toilette/cuvette WC, et, au mieux pour les vans, un espace commun douche/meuble de toilette/cuvette WC. Aucun de ces véhicules, et encore moins les vans, ne possède trois espaces indépendants : cabine de douche, meuble de toilette, cuvette WC. L'aménagement de ces véhicules est bien souvent un défi pour les constructeurs qui doivent optimiser au

maximum l'espace de ces véhicules pour pouvoir y intégrer un maximum de fonctionnalités.

[0005] De nombreuses solutions visant à optimiser l'espace disponible pour l'aménagement de ces véhicules ont vu le jour, une première solution décrite dans le document brevet n°KR20220146884 propose une solution permettant l'optimisation de l'espace pour l'installation sanitaire. Le système proposé permet de réduire l'espace occupé par un sanitaire telle qu'une cuvette WC en sécurisant l'espace nécessaire à l'utilisation des toilettes en utilisant une cabine pliante installée sur le côté d'un meuble. Un meuble entourant un évier est monté, dans lequel des toilettes sèches sont placés. Une cloison qui se déplie est montée sur le meuble de l'évier et permet de former un espace confiné dans lequel un utilisateur peut utiliser les toilettes.

[0006] Une deuxième solution décrite dans le document brevet n°KR102253177 propose une solution permettant l'optimisation de l'espace de la salle de bain de manière variable afin de maximiser l'espace intérieur utilisable du véhicule. Le système proposé permet de réduire l'espace occupé par la salle de bain lorsque celle-ci n'est pas utilisée et d'agrandir l'espace de la salle de bain, de manière variable, lorsque celle-ci est utilisée.

[0007] Depuis quelques années, l'aménagement des fourgons, vans ou camionnettes est en plein essor. Alternative bien moins onéreuse que l'achat d'un camping-car, de plus en plus de sociétés proposent leurs services pour l'aménagement sur-mesure d'anciens véhicules utilitaires. Des kits sont également disponibles à l'achat pour aménager soi-même son véhicule. Cependant, l'aménagement de ces types de véhicules impliquent de faire des compromis importants concernant le choix des fonctionnalités à intégrer dû à un espace disponible moindre par rapport aux camping-cars.

[0008] Cependant, les solutions développées pour les véhicules de type camping-car restent peu adaptées pour les véhicules de plus petite taille et il n'existe pas de solutions intégrées permettant d'aménager directement l'ensemble de la zone de chargement du véhicule. En outre, les solutions proposées ne permettent pas de recréer des pièces de vie séparées. En effet, comme cela est souvent le cas, la zone de stockage du véhicule forme une unique pièce dans laquelle sont agencés les éléments qui caractérisent différents espaces de vie.

[0009] Ainsi, il existe un besoin pour optimiser l'espace intérieur dans un véhicule tout en conservant un maximum de fonctionnalités.

[0010] L'invention a pour but de remédier aux inconvénients de l'art antérieur. En particulier,

l'invention a pour but de proposer un système d'aménagement intérieur intégrable dans tout type de véhicule, et permettant d'optimiser l'espace disponible en fonction des besoins de l'utilisateur tout en lui permettant de conserver un plus grand nombre de fonctionnalités que les solutions proposées jusqu'à maintenant.

[0011] L'invention a en outre pour but de proposer un système d'ameublement incluant le système d'aménagement intérieur d'un véhicule, ledit système d'ameublement permet en outre d'optimiser l'espace occupé par les dispositifs d'assise.

### **Résumé de l'invention**

---

[0012] L'invention vise à pallier ces inconvénients. Ce qui suit présente un résumé simplifié d'aspects, de modes de réalisation et d'exemples sélectionnés de la présente invention dans le but de fournir une compréhension de base de l'invention. Cependant, ce résumé ne constitue pas un aperçu exhaustif de tous les aspects, modes de réalisation et exemples de l'invention. Son seul but est de présenter des aspects, modes de réalisation et exemples sélectionnés de l'invention sous une forme concise en guise d'introduction à la description plus détaillée des aspects, modes de réalisation et exemples de l'invention qui suivent le résumé.

[0013] L'invention vise en particulier un système pour l'aménagement intérieur d'un véhicule, le système comprenant un module d'aménagement d'une zone de chargement du véhicule, le module d'aménagement comportant :

- une première cloison qui présente des dimensions adaptées pour permettre une séparation entre un poste de conduite et la zone de chargement du véhicule, la première cloison comprenant en outre un passage central,
- une deuxième et une troisième cloisons sensiblement perpendiculaires à la première cloison,
- une quatrième et une cinquième cloisons sensiblement perpendiculaires à la deuxième et à la troisième cloison respectivement, de sorte que les première, deuxième et quatrième cloisons forment un premier espace d'accueil de dimensions adaptées à un premier élément de mobilier et, les première, troisième et cinquième cloisons forment un deuxième espace d'accueil de dimensions adaptées à un deuxième élément mobilier,
- au moins un premier moyen de guidage transversal positionné entre la deuxième

cloison et le passage central et un deuxième moyen de guidage transversal positionné entre la troisième cloison et le passage central,

- la première cloison et chaque moyen de guidage transversal étant adaptés pour permettre respectivement la fixation du premier ou du deuxième élément de mobilier et, sont agencés pour que le premier ou le deuxième élément de mobilier passe d'une première configuration repliée, dans laquelle le premier élément de mobilier ou le deuxième élément de mobilier est positionné entre le passage central et la deuxième ou la troisième cloison, à une deuxième configuration déployée, dans laquelle le premier élément de mobilier ou le deuxième élément de mobilier comble le passage central.

[0014] Le demandeur a développé un système particulièrement adapté aux véhicules dont le but premier de la zone de chargement n'est pas d'y aménager un espace de vie. Le système selon l'invention permet d'optimiser l'espace des véhicules de type récréationnel mais plus particulièrement des espaces de stockage des vans et fourgons. Le système permet en outre d'optimiser l'espace disponible en permettant le déploiement de plusieurs éléments de mobilier au sein d'un même espace en fonction du choix de l'utilisateur tout en laissant un maximum d'espace disponible lorsque les éléments de mobilier ne sont pas utilisés.

[0015] Selon d'autres caractéristiques optionnelles du système, ce dernier peut inclure facultativement une ou plusieurs des caractéristiques suivantes, seules ou en combinaison :

- la première cloison comprend deux troisième moyen de guidage transversal respectivement adaptés pour permettre la fixation du premier élément de mobilier et du deuxième élément de mobilier, les deux troisième moyen de guidage transversal étant respectivement agencés pour que le premier élément de mobilier et le deuxième élément de mobilier passent de la première configuration repliée à la deuxième configuration déployée.
- le premier élément de mobilier est positionné entre la quatrième cloison et la première cloison et le deuxième élément de mobilier est positionné entre la cinquième cloison et la première cloison.
- le premier élément de mobilier est agencé pour pouvoir passer en configuration déployée lorsque le deuxième élément de mobilier est en position repliée et

inversement.

- le module d'aménagement comporte une sixième cloison sensiblement perpendiculaire à la troisième cloison de sorte que les troisième, cinquième et sixième cloisons forment un troisième espace d'accueil adapté pour accueillir une arrivée et une évacuation d'eau.
- le premier élément de mobilier correspond à une cabine équipée d'une porte, la cabine étant agencée pour permettre, en configuration déployée, l'ouverture et la fermeture de ladite porte.

[0016] Selon un deuxième objet, l'invention porte sur un système d'ameublement d'une zone de chargement d'un véhicule, ledit système comprenant :

- un système pour l'aménagement intérieur d'un véhicule selon l'invention,
- un dispositif d'assise comportant :
  - o un siège comprenant une assise sur laquelle sont montées une pluralité d'éléments de fixation,
  - o un support de siège comprenant une pluralité d'orifices de fixation agencés pour recevoir les éléments de fixation,
  - o un moyen de solidarisation/désolidarisation positionné dans le support de siège et comprenant une pluralité d'ouvertures adaptées pour permettre le passage des éléments de fixation, le moyen de solidarisation/désolidarisation étant en outre agencé pour permettre une fixation réversible entre le siège et le support de siège.

[0017] Un tel système permet en outre d'optimiser l'espace en offrant la possibilité de conserver ou non un dispositif d'assise en fonction des besoins.

[0018] Selon d'autres caractéristiques optionnelles du procédé, ce dernier peut inclure facultativement une ou plusieurs des caractéristiques suivantes, seules ou en combinaison :

- le siège comprend un dossier relié à l'assise, et dans lequel le siège est agencé pour se fixer au support de siège selon une première position dans laquelle la pluralité des orifices de fixation coïncident avec au moins deux éléments de fixation et selon une deuxième position dans laquelle la pluralité des orifices de fixation coïncident avec au moins deux autres éléments de fixation. Cela permet de passer le dispositif d'assise dans différentes configurations qui peuvent être adaptées soit

lorsque le véhicule est en mouvement soit lorsque le véhicule est à l'arrêt.

- en première position, le dossier est sensiblement perpendiculaire par rapport à un axe longitudinal de la première cloison, et en deuxième position, le dossier est sensiblement parallèle par rapport à l'axe longitudinal de la première cloison.

[0019] Selon un troisième objet, l'invention porte sur un véhicule comprenant un système pour l'aménagement intérieur selon l'invention ou un système d'ameublement selon l'invention.

[0020] Selon d'autres caractéristiques optionnelles du véhicule, ce dernier peut comprendre, en partie arrière, un moyen d'ouverture réversible agencé pour passer d'une position ouverte permettant l'accès à la zone de chargement du véhicule à une position fermée, ledit véhicule comprenant un hayon transparent monté sur un cadre de la partie arrière du véhicule, ledit hayon transparent étant agencé pour passer d'une première configuration déployée, lorsque le moyen d'ouverture réversible est en position ouverte, à une deuxième configuration repliée, lorsque le moyen d'ouverture réversible est en position fermée.

### **Brève description des dessins**

---

[0021] D'autres caractéristiques et avantages de l'invention seront mieux compris à la lecture de la description qui va suivre et en référence aux dessins annexés, donnés à titre illustratif et nullement limitatif.

[0022] [Fig. 1] La figure 1 représente un schéma d'un mode de réalisation d'un système pour l'aménagement intérieur d'un véhicule selon l'invention vu de côté.

[0023] [Fig. 2] La figure 2 représente un schéma d'un mode de réalisation d'un système pour l'aménagement intérieur d'un véhicule selon l'invention vu de face.

[0024] [Fig. 3] La figure 3 représente un schéma d'un mode de réalisation d'un système pour l'aménagement intérieur d'un véhicule selon l'invention vu de dessus.

[0025] [Fig. 4A] La figure 4A représente un schéma d'un mode de réalisation d'un système d'ameublement d'une zone de chargement d'un véhicule selon l'invention dans lequel les dispositifs d'assise sont présentés selon une première configuration.

[0026] [Fig. 4B] La figure 4B représente un schéma d'un mode de réalisation d'un système d'ameublement d'une zone de chargement d'un véhicule selon l'invention dans lequel les

dispositifs d'assise sont présentés selon une deuxième configuration.

[0027] La figure 5 représente un schéma d'un mode de réalisation d'un dispositif d'assise selon l'invention.

[0028] [Fig. 6] La figure 6 représente un schéma d'un mode de réalisation d'une partie d'un dispositif d'assise selon l'invention.

[0029] [Fig. 7] La figure 7 représente un schéma d'une partie de véhicule selon l'invention et comprenant un hayon transparent.

[0030] Les figures ne respectent pas nécessairement les échelles, notamment en épaisseur, et ce à des fins d'illustration.

[0031] Des aspects de la présente invention sont décrits en référence à des schémas fonctionnels d'appareils (systèmes) selon des modes de réalisation de l'invention.

## **Description des modes de réalisation**

---

[0032] Ci-après, nous décrivons un résumé de l'invention et le vocabulaire associé, avant de présenter les inconvénients de l'art antérieur, puis enfin de montrer plus en détail comment l'invention y remédie.

[0033] Les termes « **fixe** », « **fixé** », ou « **fixer** », au sens de l'invention correspondent à l'association directe ou indirecte d'un élément par rapport à un autre sans mouvement de ces éléments l'un par rapport à l'autre, inamovible ou amovible avec un ou plusieurs éléments intermédiaires.

[0034] Le terme « **amovible** » au sens de l'invention correspond à la capacité à être détaché, enlevé ou démonté aisément sans avoir à détruire des moyens de fixation soit parce qu'il n'y a pas de moyen de fixation soit parce que les moyens de fixation sont aisément et rapidement démontables (e.g. encoche, vis, languette, ergot, clips). Par exemple, par amovible, il faut comprendre que l'objet n'est pas fixé par soudure ou par un autre moyen non prévu pour permettre de détacher l'objet.

[0035] Ainsi, l'invention concerne un système 1 pour l'aménagement intérieur d'un véhicule, le système 1 comprenant un module d'aménagement d'une zone de chargement du véhicule. De préférence, pour l'aménagement intérieur d'un véhicule de type

récréationnel, préférentiellement un van et/ou un fourgon.

[0036] Le module d'aménagement selon l'invention comporte une première cloison, une deuxième cloison, une troisième cloison, une quatrième cloison et une cinquième cloison, au moins un premier et un deuxième moyen de guidage transversal.

[0037] Comme mentionné précédemment, le module d'aménagement selon l'invention a pour vocation d'être installé à l'intérieur du véhicule, plus particulièrement dans un espace définissant une zone de stockage ou de chargement du véhicule. A titre d'exemple, la zone de stockage ou de chargement du véhicule peut correspondre à l'ensemble de l'espace intérieur du véhicule hormis l'espace dédié au poste de conduite. De manière préférée, la zone de stockage se situe directement derrière le poste de conduite du véhicule.

[0038] Ainsi, le module d'aménagement présente préférentiellement des dimensions adaptées à l'espace intérieur du véhicule, délimité par la carrosserie du véhicule, de manière à y être aisément intégré. De manière préférée, les éléments qui constituent le module d'aménagement peuvent être fixés à une structure de soutien 70 agencée pour reposer sur le plancher de la zone de chargement du véhicule. La structure de soutien 70 peut également être fixée au plancher de la zone de chargement du véhicule. En complément, un plancher secondaire 80 peut être monté sur la structure de soutien 70. Pour cela, la structure de soutien 70 peut comprendre une pluralité de solives sur lesquelles peuvent être fixées les éléments du module d'aménagement ou encore le plancher secondaire 80.

[0039] Dans l'invention, comme présenté en lien avec la figure 1, le module d'aménagement d'un système 1 pour l'aménagement intérieur d'un véhicule comporte une première cloison 10 qui présente des dimensions adaptées pour permettre une séparation entre un poste de conduite et la zone de chargement du véhicule.

[0040] La première cloison 10 comprend en outre un passage central 11. Le passage central 11 est de préférence agencé pour permettre l'accès, depuis le module d'aménagement, au poste de conduite et vice versa.

[0041] Toujours dans l'invention, les deuxième et troisième cloisons 20, 30 du module d'aménagement sont sensiblement perpendiculaires à la première cloison 10.

[0042] En outre, les quatrième et cinquième cloisons 40, 50 sont respectivement positionnées de manière sensiblement perpendiculaires aux deuxième et troisième cloisons 20, 30. Plus particulièrement, les première, deuxième et quatrième cloisons 10, 20, 40



forment un premier espace d'accueil. Les première, deuxième et quatrième cloisons 10, 20, 40 qui forment le premier espace d'accueil présentent ainsi des dimensions adaptées à un premier élément de mobilier 25.

[0043] De plus, les première, troisième et cinquième cloisons 10, 30, 50 forment un deuxième espace d'accueil de dimensions adaptées à un deuxième élément mobilier 35.

[0044] Selon l'invention, le premier moyen de guidage transversal du module d'aménagement est positionné entre la deuxième cloison 20 et le passage central 11 et le deuxième moyen de guidage transversal est positionné entre la troisième cloison 30 et le passage central 11.

[0045] En outre, la première cloison 10 et les premier et deuxième moyens de guidage transversal sont adaptés pour permettre la fixation du premier ou du deuxième élément de mobilier 25, 35. Une fois fixé sur les premier et deuxième moyens de guidage transversal, les éléments de mobilier 25, 35 peuvent subir un mouvement de translation selon l'axe du moyen de guidage transversal.

[0046] Afin d'optimiser l'espace à disposition, comme présenté en lien avec les figures 2 et 3, la première cloison 10 et chaque moyen de guidage transversal sont agencés pour que le premier ou le deuxième élément de mobilier 25, 35 passe d'une première configuration repliée, dans laquelle le premier élément de mobilier 25 ou le deuxième élément de mobilier 35 est positionné entre le passage central 11 et la deuxième ou la troisième cloison 20, 30, à une deuxième configuration déployée, dans laquelle le premier élément de mobilier 25 ou le deuxième élément de mobilier 35 comble le passage central 11. Un tel agencement permet ainsi d'utiliser un même espace pour déployer différents éléments de mobiliers offrant des fonctionnalités diverses à un utilisateur tout en assurant la possibilité l'accès au poste de conduite lorsque les éléments de mobilier 25, 35 sont en configuration repliée.

[0047] Pour optimiser encore plus l'espace occupé par les éléments de mobiliers, le premier élément de mobilier 25 peut être agencé pour pouvoir passer en configuration déployée lorsque le deuxième élément de mobilier 35 est en position repliée et inversement. Cela permet ainsi de pouvoir utiliser le premier ou le deuxième élément de mobilier 25, 35 uniquement lorsque l'élément de mobilier qui n'est pas utilisé est en configuration repliée.

[0048] De manière préférée, les deuxièmes moyens de guidage transversal peuvent être positionnés sur la partie haute de la première cloison 10, entre les deuxième et troisième cloisons 20, 30, adjacentes à la première cloison 10, et le passage central 11.

[0049] De manière avantageuse, les premier et deuxième moyens de guidage transversal peuvent être équipés de dispositifs de verrouillage afin de permettre de bloquer le moyen de guidage transversal dans différentes positions. En outre, les premier et deuxième moyens de guidage transversal peuvent comprendre un système de butées avec amortisseurs de fin de course.

[0050] A titre d'exemples, les premier et deuxième moyens de guidage transversal peuvent respectivement correspondre à un rail de guidage à galets ou à billes fixé directement sur la première cloison 10. De plus, les premier et deuxième moyens de guidage transversal peuvent correspondre à des glissières télescopiques à billes ou à galets et qui permettent une extraction totale ou partielle jusqu'à 200% de la longueur de la glissière télescopique.

[0051] Afin de faciliter le passage de la configuration repliée à la configuration déployée des différents éléments de mobilier, la première cloison 10 peut comprendre deux troisièmes moyens de guidage transversal respectivement adaptés pour permettre la fixation du premier élément de mobilier 25 et du deuxième élément de mobilier 35. Les deux troisièmes moyens de guidage transversal peuvent être respectivement agencés pour que le premier élément de mobilier 25 et le deuxième élément de mobilier 35 passent de la première configuration repliée à la deuxième configuration déployée. Les troisièmes moyens de guidage transversal sont de préférence positionnés sur la partie basse de la première cloison 10, entre les deuxième et troisième cloisons 20, 30, adjacentes à la première cloison 10, et le passage central 11.

[0052] Dans un mode de réalisation particulier d'un système 1 pour l'aménagement intérieur d'un véhicule selon l'invention, le premier élément de mobilier 25 peut correspondre à une cabine équipée d'une porte, la cabine étant agencée pour permettre, en configuration déployée, l'ouverture et la fermeture de ladite porte. Optionnellement, ladite cabine peut comprendre un cabinet de toilette de type connu, notamment qui peut être retrouvé dans la plupart des fourgons aménagés.

[0053] En alternative ou en complément, le deuxième élément de mobilier 35 peut correspondre à un meuble équipé d'un évier et d'un système de raccordement à une arrivée et à une évacuation d'eau.

[0054] Afin de limiter au plus l'espace occupé par les éléments de mobiliers, le premier élément de mobilier 25 peut être positionné entre la quatrième cloison 40 et la première cloison 10 et le deuxième élément de mobilier 35 peut être positionné entre la cinquième cloison 50 et la première cloison 10.

[0055] Comme déjà mentionné, un des objectifs de l'invention est de permettre la formation de pièces fonctionnelles tout en optimisant l'espace à disposition. Ainsi, dans un mode de réalisation d'un système 1 pour l'aménagement intérieur d'un véhicule, le module d'aménagement peut comporter une sixième cloison 60, comme présenté en lien avec les figures 1 à 3, sensiblement perpendiculaire à la troisième cloison 30 de sorte que les troisième, cinquième et sixième cloisons 30, 50, 60 forment un troisième espace d'accueil adapté pour accueillir une arrivée et une évacuation d'eau. Dans ce mode de réalisation, la cinquième cloison 50 est positionnée à une distance de la première cloison 10 adaptée aux dimensions du deuxième élément de mobilier 35 et suffisante pour que le deuxième élément de mobilier 35 occupe, en configuration repliée, sensiblement tout l'espace entre la première cloison 10 et la cinquième cloison 50. En outre, la cinquième cloison 50 est également utilisée pour la formation du troisième espace d'accueil permettant ainsi d'optimiser encore plus l'espace disponible.

[0056] Selon un deuxième aspect, l'invention porte sur un système d'ameublement d'une zone de chargement d'un véhicule. Un tel système comprend un système 1 pour l'aménagement intérieur d'un véhicule selon l'invention et un dispositif d'assise. De préférence, pour l'ameublement d'une zone de chargement d'un véhicule de type récréationnel, préférentiellement un van et/ou un fourgon.

[0057] Comme présenté en figure 4A, le système d'ameublement 2 d'une zone de chargement d'un véhicule comprend un dispositif d'assise 3 et un système 1 pour l'aménagement intérieur d'un véhicule selon l'invention. Sur les figures 4A et 4B, le système d'ameublement 2 d'une zone de chargement est présenté en deux parties, la première partie P1 est la partie destinée à être située derrière le poste de conduite du véhicule. La deuxième partie P2 principalement représentée sur les figures 4A et 4B est la partie destinée à être située à l'arrière du véhicule, à l'opposé du poste de conduite.

[0058] A l'instar du module d'aménagement, au moins une partie des éléments qui constituent le dispositif d'assise 3 peut être fixée à la structure de soutien 70 agencée pour reposer sur le plancher de la zone de chargement du véhicule. La structure de soutien 70 peut également comprendre une structure surélevée 71 adaptée pour épouser la forme du passage de roue que l'on retrouve couramment à l'arrière de la zone de chargement de certains types de véhicules utilitaires, tels que les fourgons, camionnettes.

[0059] La figure 4A présente un mode de réalisation d'un système d'ameublement 2 selon l'invention qui comprend quatre dispositifs d'assise 3 positionnés, deux à deux, face à face.

Chaque paire de dispositif d'assise 3 est séparé par un élément de rangement 3-1 amovible agencé pour qu'un côté de l'élément de rangement 3-1 amovible forme un accoudoir. L'élément de rangement 3-1 peut prendre une forme parallélépipédique et comprendre un espace creux servant de rangement pour divers accessoires.

[0060] Dans la configuration présentée en figure 4A, les dispositifs d'assise 3 sont adaptés pour une utilisation lorsque le véhicule n'est pas en mouvement. Dans la configuration présentée en figure 4B, les dispositifs d'assise 3 sont adaptés pour une utilisation lorsque le véhicule est en mouvement. En effet, deux des dispositifs d'assise positionnées face à face peuvent passer dans une deuxième position, par rotation. Dans cette configuration, l'élément de rangement 3-1 peut être enlevé afin de permettre à un utilisateur de s'asseoir et de positionner ses membres inférieurs, en lieu et place de l'élément de rangement 3-1, entre un premier et un deuxième dispositif d'assise 3.

[0061] Ainsi, tel qu'illustré en figure 5, le dispositif d'assise 3 selon l'invention comporte un siège 310 comprenant une assise 312 sur laquelle sont montées une pluralité d'éléments de fixation 313.

[0062] A titre d'exemple illustratif, les éléments de fixation 313 peuvent correspondre à des goujons avec gorge, la gorge du goujon correspondant à une partie rainurée du goujon dont le diamètre est inférieur à celui du goujon (de la partie non rainurée du goujon).

[0063] Le dispositif d'assise 3 selon l'invention comporte en outre un support de siège 320 une pluralité d'orifices de fixation 323 agencées pour recevoir les éléments de fixation 313.

[0064] De manière préférée, les orifices de fixation 323 sont agencés pour permettre la réception des éléments de fixation 313 et pour assurer le maintien du siège 310 au support de siège 320. Notamment, les orifices de fixation 323 peuvent être agencés pour permettre une liaison par encastrement des éléments de fixation 313. De manière encore plus préférée, les orifices de fixation 323 présentent un premier évidement dont le diamètre est adapté pour accueillir le goujon avec gorge. Les orifices de fixation 323 peuvent en outre présenter un deuxième évidement qui présente un diamètre inférieur à celui du premier évidement et qui permet d'accueillir la partie rainurée dite « gorge » du goujon et ainsi assurer le maintien du siège 310 au support de siège 320.

[0065] Toujours dans l'invention, afin de faciliter le positionnement du dispositif d'assise 3, ledit dispositif d'assise comporte un moyen de solidarisation/désolidarisation 330 positionné dans le support de siège 320. Selon un mode de réalisation, le moyen de

solidarisation/désolidarisation 330 peut être intégré dans un évidement pratiqué dans le support de siège 320. Des ouvertures sont ainsi pratiquées dans le support de siège 320 afin de permettre la solidarisation/désolidarisation du siège 310 au support de siège 320.

[0066] Le moyen de solidarisation/désolidarisation 330 comprend une pluralité d'ouvertures 331 adaptées pour permettre le passage des éléments de fixation 313 et est en outre agencé pour permettre une fixation réversible entre le siège 310 et le support de siège 320. Plus particulièrement, le moyen de solidarisation/désolidarisation 330 peut être agencé pour permettre un positionnement adéquat entre les éléments de fixation 313 et les orifices de fixation 323 et ainsi assurer leurs liaisons.

[0067] De manière préférée, les ouvertures 331 sont agencées pour permettre la réception des éléments de fixation 313 et pour assurer le maintien du siège 310 au support de siège 320. Notamment, les ouvertures 331 peuvent être agencées pour permettre une liaison par encastrement des éléments de fixation 313. De manière encore plus préférée, les ouvertures 331 présentent un évidement dont le diamètre est adapté pour accueillir le goujon avec gorge.

[0068] Dans un mode de réalisation de l'invention, l'application d'une force horizontale au moyen de solidarisation/désolidarisation 330 selon un premier sens permet la liaison entre les éléments de fixation 313 et les orifices de fixation 323, tandis que l'application d'une force horizontale au moyen de solidarisation/désolidarisation 330 selon un deuxième sens, opposé au premier sens, permet la désolidarisation entre les éléments de fixation 313 et les orifices de fixation 323.

[0069] Plus particulièrement, lorsque les éléments de fixation 313 sont des goujons avec gorge, l'application d'une force horizontale au moyen de solidarisation/désolidarisation 330 selon un premier sens permet d'accueillir la partie rainurée dite « gorge » du goujon dans le deuxième évidement et ainsi assurer le maintien du siège 310 au support de siège 320.

[0070] Comme présenté en figure 6, pour faciliter la solidarisation/désolidarisation du siège 310 au support de siège 320, le moyen de solidarisation/désolidarisation 330 peut comprendre un moyen de préhension 332 permettant à un utilisateur d'appliquer une force en tirant ou en poussant selon un premier ou un deuxième sens, le moyen de solidarisation/désolidarisation 330. Le moyen de préhension 332 peut prendre la forme d'un rebord vertical s'étendant le long d'un côté du moyen de solidarisation/désolidarisation 330.

[0071] En alternative ou en complément, afin de faciliter le positionnement du siège 310 et

du moyen de solidarisation/désolidarisation 330 par rapport au support de siège 320, plus particulièrement des éléments de fixation 313 et des ouvertures 331 par rapport aux orifices de fixation 323, le support de siège 320 peut comprendre des supports de positionnement 324, 325 sur lesquels le moyen de solidarisation/désolidarisation 330 peut être monté, par exemple dans un évidement pratiqué dans le support de siège 320, de manière à pouvoir coulisser. Les supports de positionnement 324, 325 présentent avantageusement des dimensions adaptées au moyen de solidarisation/désolidarisation 330.

[0072] Dans un autre mode de réalisation d'un système d'ameublement 2 selon l'invention, le siège 310 peut comprendre un dossier 311 relié à l'assise 312. Le siège 310 peut en outre être agencé pour se fixer au support de siège 320 selon une première position dans laquelle la pluralité des orifices de fixation 323 coïncident avec au moins deux éléments de fixation 313 et selon une deuxième position dans laquelle la pluralité des orifices de fixation 323 coïncident avec au moins deux autres éléments de fixation 313.

[0073] En effet, des orifices de fixation 323 peuvent être positionnés sur le support de siège 320 d'une façon telle que le siège 310 peut être fixé au support de siège 320 dans différentes positions par rotation dudit siège.

[0074] A titre d'exemple non limitatif, le siège 310 peut en outre être agencé pour se fixer au support de siège 320 selon une première position dans laquelle le dossier 311 est sensiblement perpendiculaire par rapport à un axe longitudinal de la première cloison 10. Le siège 310 peut en outre être agencé pour se fixer au support de siège 320 selon une deuxième position dans laquelle le dossier 311 est sensiblement parallèle par rapport à l'axe longitudinal de la première cloison 10.

[0075] Comme cela est illustré en figures 4A et 4B, le système d'ameublement 2 selon l'invention peut comprendre une pluralité de dispositifs d'assise 3. Dans cette représentation, quatre dispositifs d'assise 3 séparés, deux à deux, par un élément de rangement 3-1 amovible sont représentés, les dispositifs d'assise sont positionnés selon une position dans laquelle le dossier 311 est sensiblement perpendiculaire par rapport à un axe longitudinal de la première cloison 10. Cette position peut notamment être utilisée lorsque le véhicule n'est pas en mouvement. En outre, dans cette position, un matelas peut être disposé sur les assises 312 des dispositifs d'assise 3.

[0076] A l'inverse, lorsque le véhicule est en mouvement, les dispositifs d'assise peuvent être positionnés selon une position dans laquelle le dossier 311 est sensiblement parallèle par rapport à l'axe longitudinal de la première cloison 10. Ainsi par rotation des dispositifs

d'assise 3, le dossier 311 du dispositif d'assise 3 peut venir se positionner le long d'un dossier 321 du support de siège 320, sensiblement perpendiculaire à un support d'assise 322 qui comprend les orifices de fixation 323. En outre, dans cette position, jusqu'à quatre utilisateurs peuvent prendre place lorsque le véhicule est en mouvement. Il est ainsi prévu que chaque dispositif d'assise 3 puisse comprendre une ceinture de sécurité, de type connu, qui permet de maintenir le corps de l'utilisateur solidaire du siège 310.

[0077] Selon un troisième aspect, l'invention porte sur un véhicule comprenant un système 1 pour l'aménagement intérieur selon l'invention ou un système d'ameublement 2 selon l'invention.

[0078] A titre d'exemples non limitatifs, le véhicule peut être de type récréatif motorisé, telles que des autocaravanes, ou remorquable, telles que les caravanes, de type fourgonnette ou fourgon.

[0079] Dans un mode de réalisation particulier, le véhicule peut en outre comprendre, en partie arrière, un hayon transparent 101 et un moyen d'ouverture réversible 102, 103.

[0080] Le moyen d'ouverture réversible peut être composé d'une première et d'une deuxième porte battante 102, 103 comme illustré en figure 7. En outre, le moyen d'ouverture réversible est agencé pour passer d'une position ouverte permettant l'accès à la zone de chargement du véhicule à une position fermée.

[0081] Le hayon transparent 101 est monté sur un cadre de la partie arrière du véhicule. Le hayon transparent 101 est agencé pour passer d'une première configuration déployée, lorsque le moyen d'ouverture réversible 102, 103 est en position ouverte, à une deuxième configuration repliée, lorsque le moyen d'ouverture réversible 102, 103 est en position fermée. Dans la configuration déployée, le hayon transparent 101 est sensiblement parallèle à un axe longitudinal du véhicule 100, tandis qu'en configuration repliée, le hayon transparent 101 est sensiblement perpendiculaire à un axe longitudinal du véhicule 100.

[0082] Afin de permettre l'ouverture et la fermeture du hayon transparent 101, le véhicule 100 peut comprendre au moins un vérin de hayon 105-1, 105-2 dont la pression permet au hayon transparent 101 de rester en configuration déployée.

[0083] A titre d'exemple illustratif, le cadre sur lequel le hayon transparent 101 est monté peut-être une partie de carrosserie du véhicule 100.

[0084] En alternative, le cadre peut être adapté pour être fixé directement sur le plancher

du véhicule et sur une partie de carrosserie du véhicule. Le cadre peut être composé de deux profilés longitudinaux 104-1, 104-2, fixés au plancher du véhicule, et s'étendant sur tout ou partie de la hauteur du moyen d'ouverture réversible 102, 103. Sur chaque profilé longitudinal 104-1, 104-2, peut être fixé un vérin de hayon 105-1, 105-2. La partie supérieure du hayon transparent 101 peut en outre être couplée à un profilé transversal 104-3, reliant les deux profilés longitudinaux, par au moins un élément de liaison permettant le passage de la configuration repliée à la configuration déployée.

[0085] L'invention peut faire l'objet de nombreuses variantes et applications autres que celles décrites ci-dessus. En particulier, sauf indication contraire, les différentes caractéristiques structurelles et fonctionnelles de chacune des mises en œuvre décrite ci-dessus ne doivent pas être considérées comme combinées et/ou étroitement et/ou inextricablement liées les unes aux autres, mais au contraire comme de simples juxtapositions. En outre, les caractéristiques structurelles et/ou fonctionnelles des différents modes de réalisation décrits ci-dessus peuvent faire l'objet en tout ou partie de toute juxtaposition différente ou de toute combinaison différente.



## Revendications

1. Système (1) pour l'aménagement intérieur d'un véhicule, le système (1) comprenant un module d'aménagement d'une zone de chargement du véhicule, le module d'aménagement comportant :

- une première cloison (10) qui présente des dimensions adaptées pour permettre une séparation entre un poste de conduite et la zone de chargement du véhicule, la première cloison (10) comprenant en outre un passage central (11),
- une deuxième et une troisième cloisons (20, 30) sensiblement perpendiculaires à la première cloison (10),
- une quatrième et une cinquième cloisons (40, 50) sensiblement perpendiculaires à la deuxième et à la troisième cloison (20, 30) respectivement, de sorte que les première, deuxième et quatrième cloisons (10, 20, 40) forment un premier espace d'accueil de dimensions adaptées à un premier élément de mobilier (25) et, les première, troisième et cinquième cloisons (10, 30, 50) forment un deuxième espace d'accueil de dimensions adaptées à un deuxième élément de mobilier (35),
- au moins un premier moyen de guidage transversal positionné entre la deuxième cloison (20) et le passage central (11) et un deuxième moyen de guidage transversal positionné entre la troisième cloison (30) et le passage central (11),

la première cloison (10) et chaque moyen de guidage transversal étant adaptés pour permettre respectivement la fixation du premier ou du deuxième élément de mobilier (25, 35) et, sont agencés pour que le premier ou le deuxième élément de mobilier (25, 35) passe d'une première configuration repliée, dans laquelle le premier élément de mobilier (25) ou le deuxième élément de mobilier (35) est positionné entre le passage central (11) et la deuxième ou la troisième cloison (20, 30), à une deuxième configuration déployée, dans laquelle le premier élément de mobilier (25) ou le deuxième élément de mobilier (35) comble le passage central (11).

2. Système (1) pour l'aménagement intérieur d'un véhicule selon la revendication 1, dans lequel la première cloison (10) comprend deux troisième moyen de guidage transversal respectivement adaptés pour permettre la fixation du premier élément de mobilier (25) et du deuxième élément de mobilier (35), les deux troisième moyen de guidage transversal étant respectivement agencés pour que le premier élément de

meublier (25) et le deuxième élément de meublier (35) passent de la première configuration repliée à la deuxième configuration déployée.

3. Système (1) pour l'aménagement intérieur d'un véhicule selon l'une des revendications 1 ou 2, dans lequel le premier élément de meublier (25) est positionné entre la quatrième cloison (40) et la première cloison (10) et le deuxième élément de meublier (35) est positionné entre la cinquième cloison (50) et la première cloison (10).

4. Système (1) pour l'aménagement intérieur d'un véhicule selon l'une quelconque des revendications 1 à 3, dans lequel le premier élément de meublier (25) est agencé pour pouvoir passer en configuration déployée lorsque le deuxième élément de meublier (35) est en position repliée et inversement.

5. Système (1) pour l'aménagement intérieur d'un véhicule selon l'une quelconque des revendications 1 à 4, dans lequel le module d'aménagement comporte une sixième cloison (60) sensiblement perpendiculaire à la troisième cloison (30) de sorte que les troisième, cinquième et sixième cloisons (30, 50, 60) forment un troisième espace d'accueil adapté pour accueillir une arrivée et une évacuation d'eau.

6. Système (1) pour l'aménagement intérieur d'un véhicule selon l'une quelconque des revendications 1 à 5, dans lequel le premier élément de meublier (25) correspond à une cabine équipée d'une porte, la cabine étant agencée pour permettre, en configuration déployée, l'ouverture et la fermeture de ladite porte.

7. Système d'ameublement (2) d'une zone de chargement d'un véhicule, ledit système comprenant :

- un système (1) pour l'aménagement intérieur d'un véhicule selon l'une quelconque des revendications 1 à 6,
- un dispositif d'assise (3) comportant :
  - o un siège (310) comprenant une assise (312) sur laquelle sont montées une pluralité d'éléments de fixation (313),
  - o un support de siège (320) comprenant une pluralité d'orifices de fixation (323) agencées pour recevoir les éléments de fixation (313),

- un moyen de solidarisation/désolidarisation (330) positionné dans le support de siège (320) et comprenant une pluralité d'ouvertures (331) adaptées pour permettre le passage des éléments de fixation (313), le moyen de solidarisation/désolidarisation (330) étant en outre agencé pour permettre une fixation réversible entre le siège (310) et le support de siège (320).
8. Système d'ameublement (2) selon la revendication 7, dans lequel le siège (310) comprend un dossier (311) relié à l'assise (312), et dans lequel le siège (310) est agencé pour se fixer au support de siège (320) selon une première position dans laquelle la pluralité des orifices de fixation (323) coïncident avec au moins deux éléments de fixation (313) et selon une deuxième position dans laquelle la pluralité des orifices de fixation (323) coïncident avec au moins deux autres éléments de fixation (313).
9. Système d'ameublement (2) selon la revendication 8, dans lequel :
- en première position, le dossier (311) est sensiblement perpendiculaire par rapport à un axe longitudinal de la première cloison (10),
  - en deuxième position, le dossier (311) est sensiblement parallèle par rapport à l'axe longitudinal de la première cloison (10).
10. Véhicule (100) comprenant un système (1) pour l'aménagement intérieur selon l'une quelconque des revendications 1 à 6 ou un système d'ameublement (2) selon l'une quelconque des revendications 7 à 9.
11. Véhicule (100) selon la revendication 10, ledit véhicule comprenant, en partie arrière, un moyen d'ouverture réversible (102, 103) agencé pour passer d'une position ouverte permettant l'accès à la zone de chargement du véhicule à une position fermée, ledit véhicule comprenant un hayon transparent (101) monté sur un cadre de la partie arrière du véhicule, ledit hayon transparent (101) étant agencé pour passer d'une première configuration déployée, lorsque le moyen d'ouverture réversible (102, 103) est en position ouverte, à une deuxième configuration repliée, lorsque le moyen d'ouverture réversible (102, 103) est en position fermée.

### **Abrégé**

L'invention concerne un système pour l'aménagement intérieur d'un véhicule qui comprend un module d'aménagement d'une zone de chargement du véhicule, le module d'aménagement comporte une première cloison (10) qui comporte un passage central (11) permettant une séparation entre un poste de conduite et la zone de chargement du véhicule, des deuxième, troisième, quatrième et cinquième cloisons (20, 30, 40, 50) qui forment des espaces d'accueil de dimensions adaptées à des éléments de mobilier (25, 35), au moins un premier moyen de guidage transversal positionné entre la deuxième cloison (20) et le passage central (11) et un deuxième moyen de guidage transversal agencés pour que les éléments de mobilier (25, 35) passe d'une première configuration repliée à une deuxième configuration déployée.

L'invention concerne en outre un système d'ameublement (2) d'une zone de chargement d'un véhicule comprenant un système pour l'aménagement intérieur d'un véhicule selon l'invention et un dispositif d'assise (3).

Figure à publier avec l'abrégé : figure 1

Dessins

[Fig. 1]

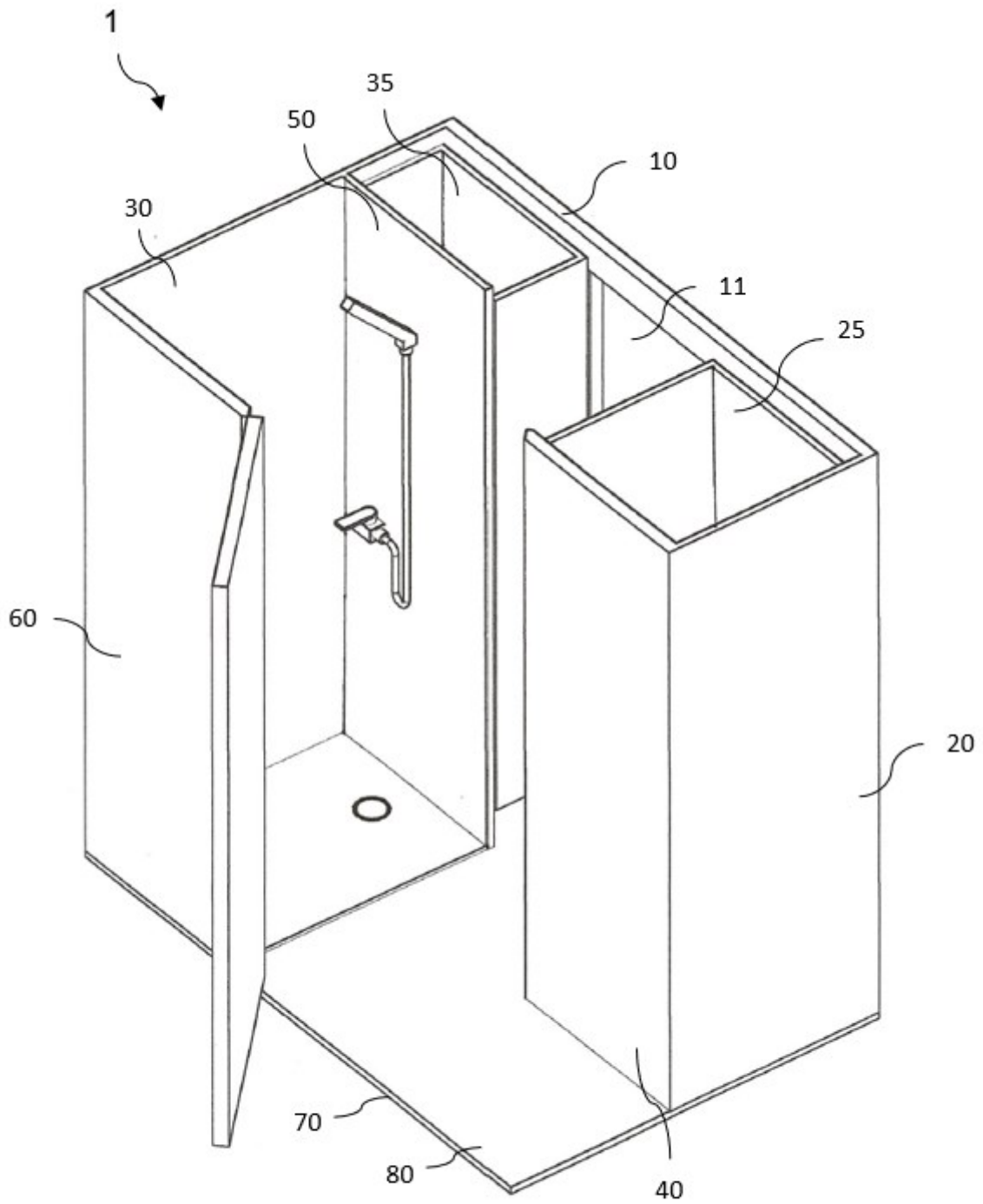
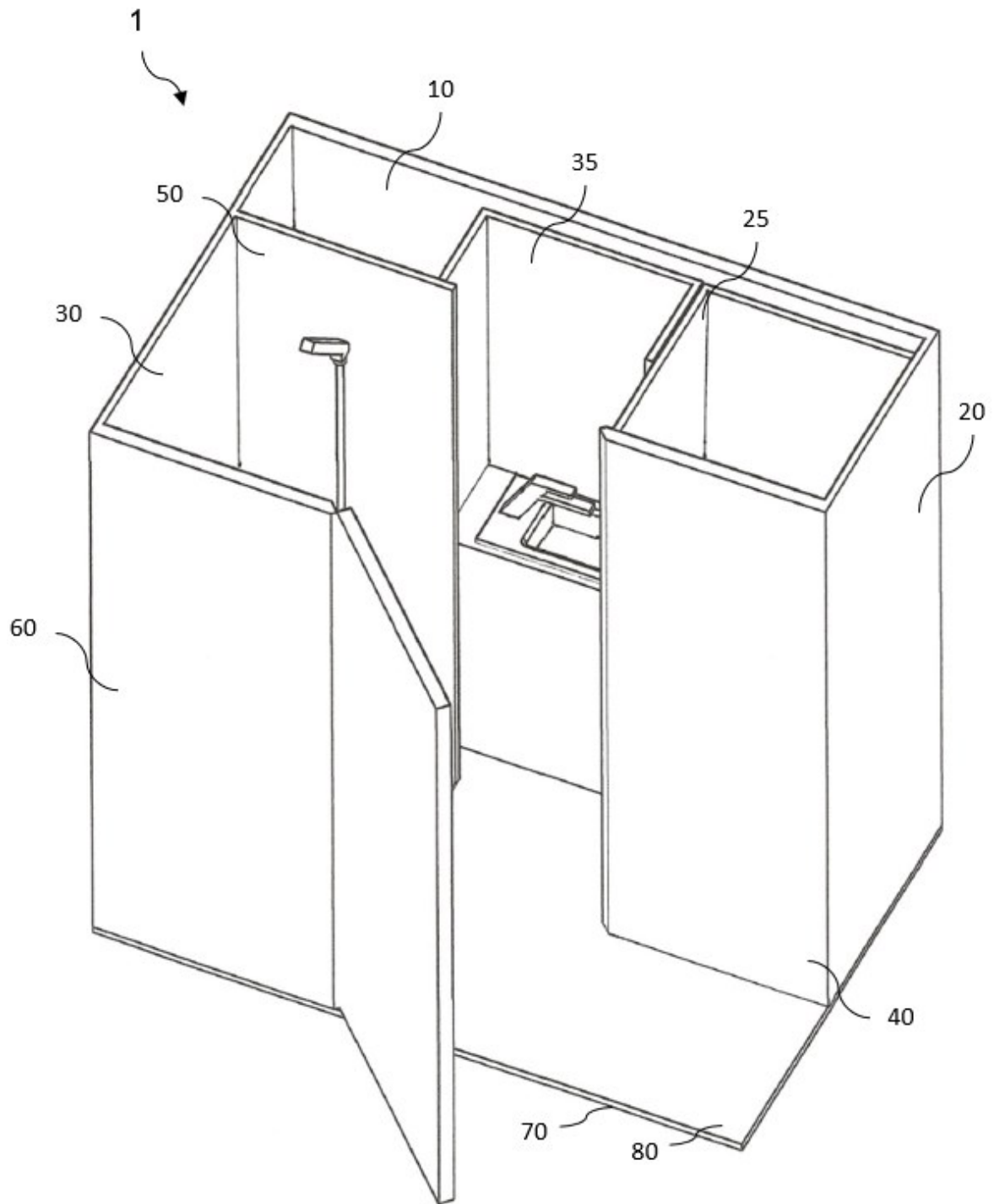


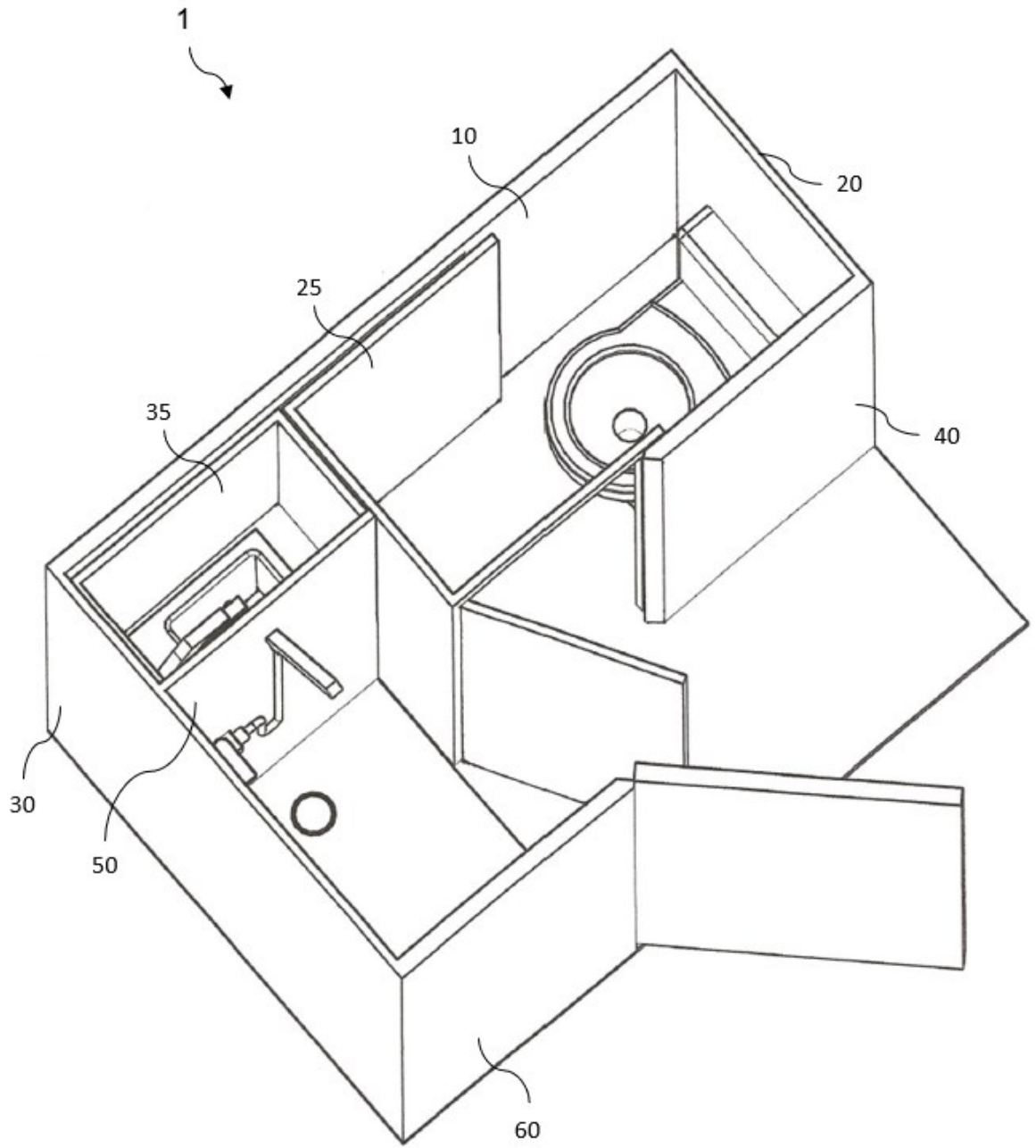
FIG. 1

[Fig. 2]



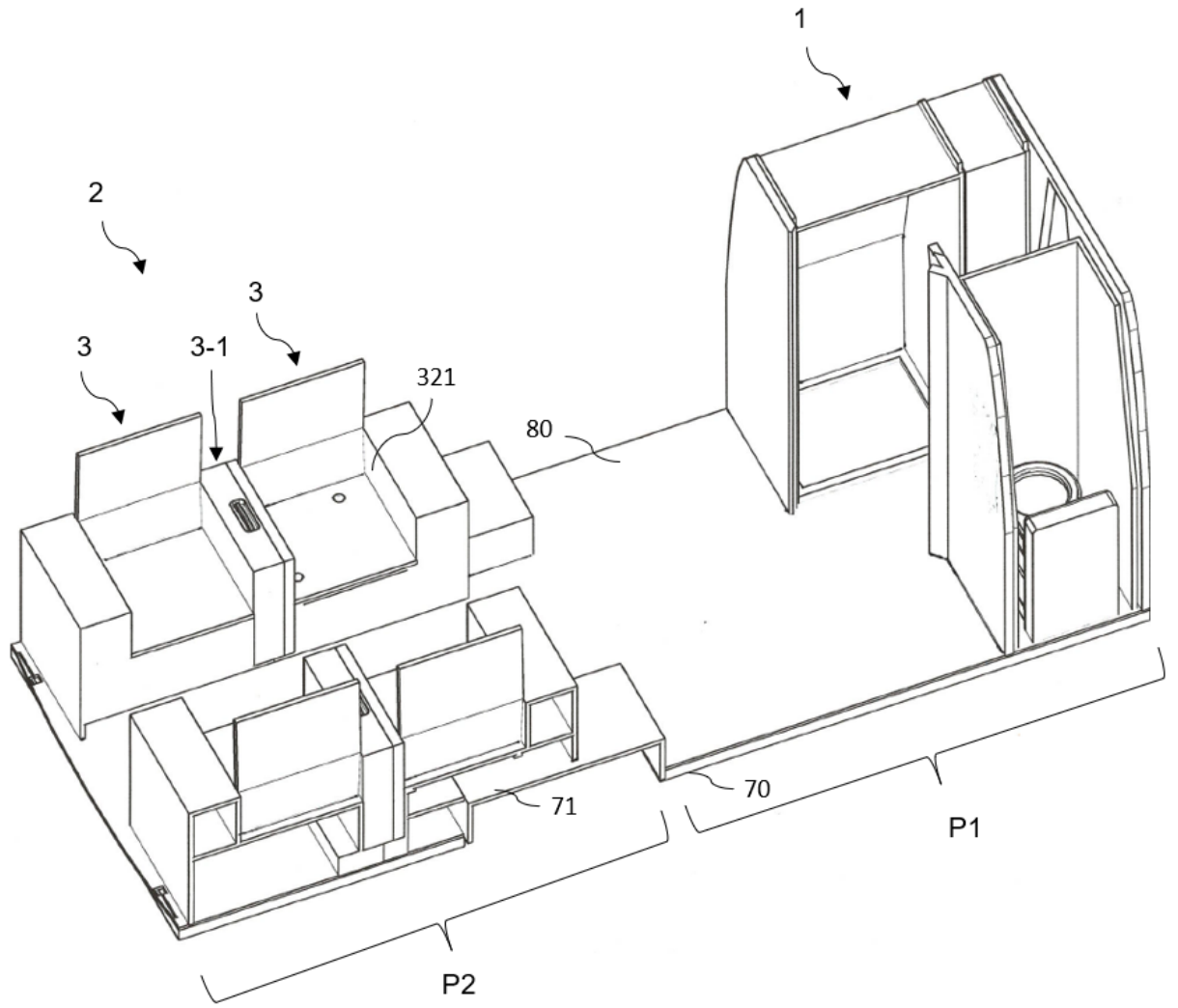
**FIG. 2**

[Fig. 3]



**FIG. 3**

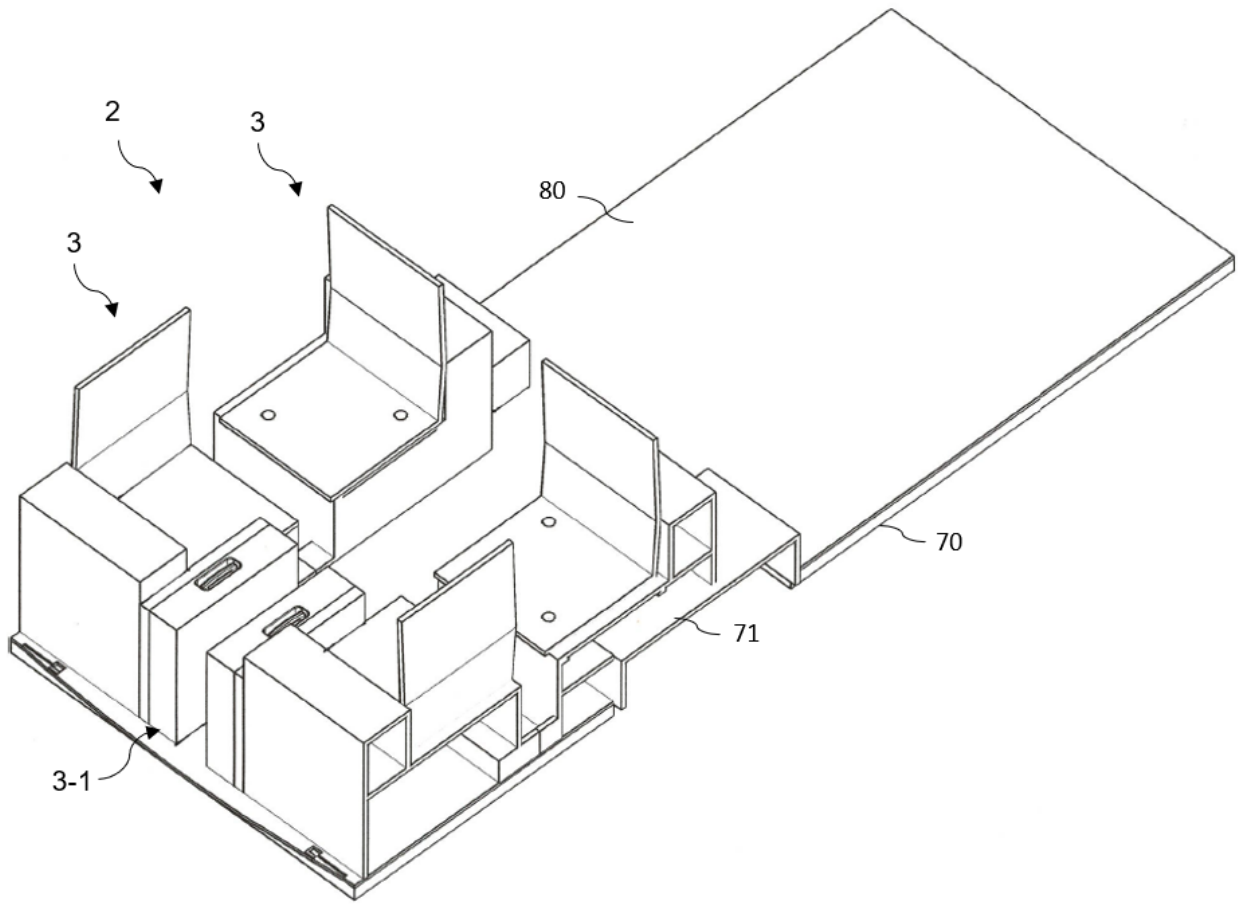
[Fig. 4A]



**FIG. 4A**

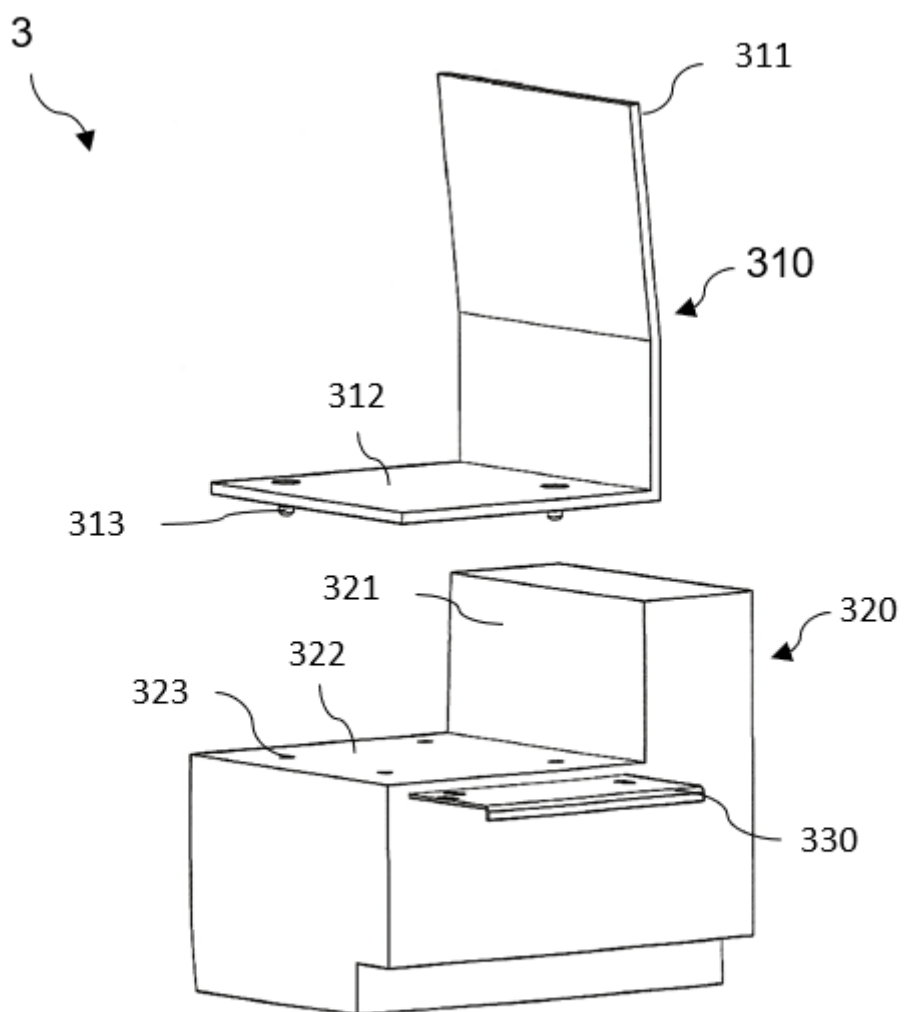


[Fig. 4B]

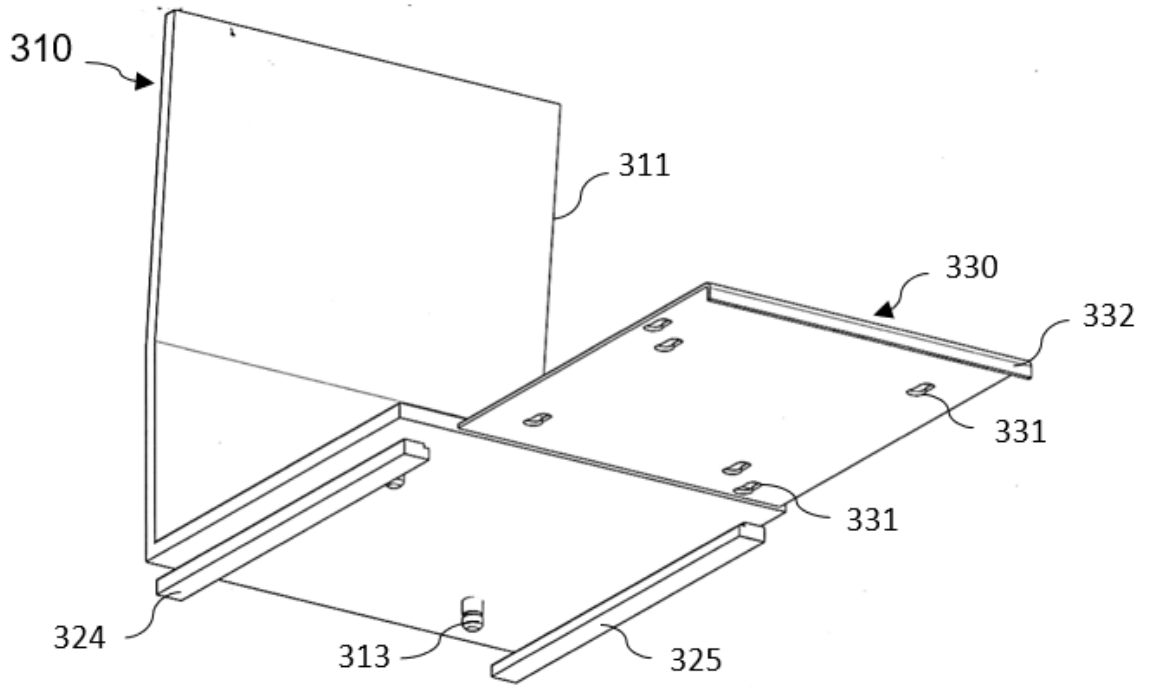


**FIG. 4B**

[Fig. 5]

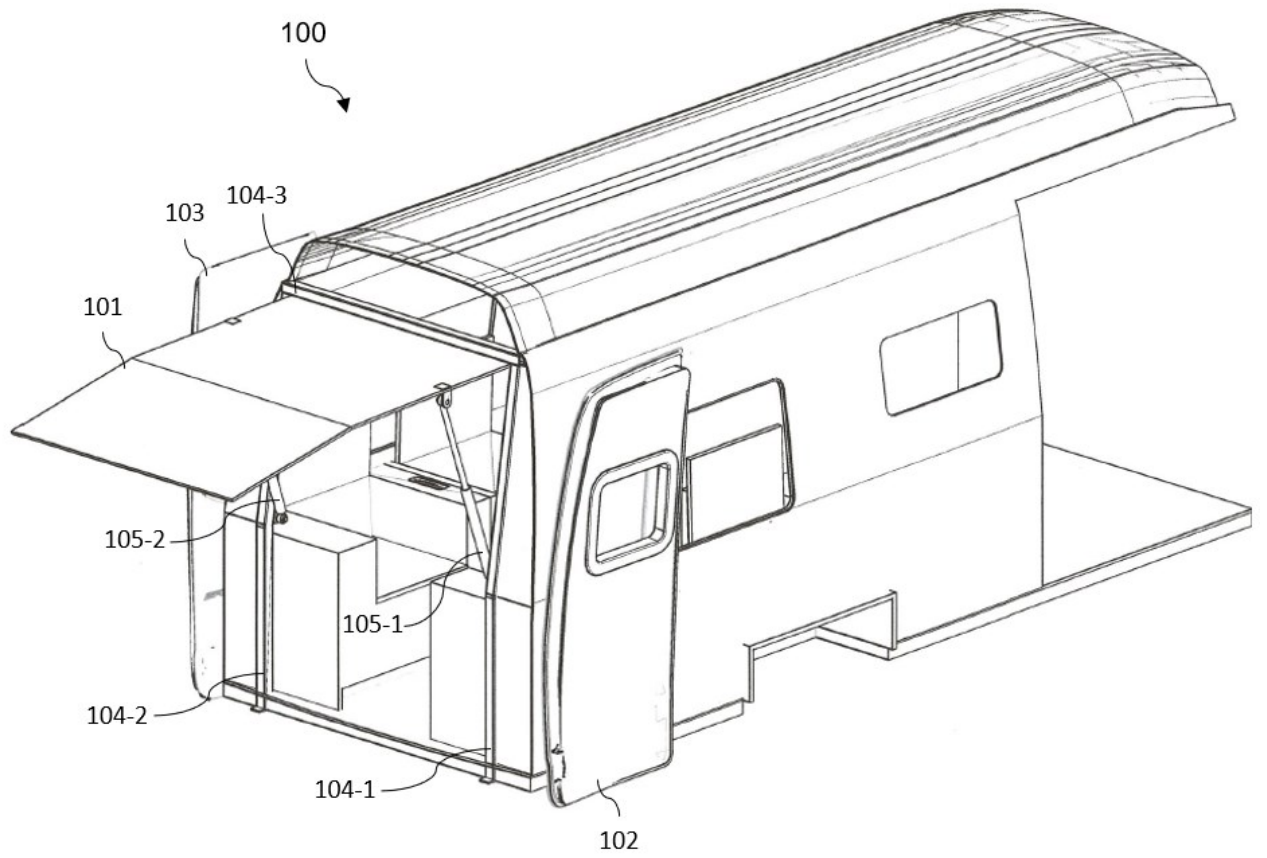
**FIG. 5**

[Fig. 6]



**FIG. 6**

[Fig. 7]



**FIG. 7**